

## 电阻式传感器

传感器 (Transducer 或 Sensor) 是将非电量 (物理量或化学量) 转换成与之有确定对应关系的电量或电参量的装置。

电阻式传感器式目前在非电量测量技术中应用最广、最成熟和最重要的传感器之一。它的基本工作原理是将物理量的变化转换为敏感元件应力的变化致使电阻阻值改变, 再通过转换电路变为相应的电信号输出, 从而达到电测量的目的。根据所用敏感材料的差别, 又可分为金属应变式传感器和半导体压阻式传感器。我们这次实验主要研究金属应变式传感器。

金属应变式传感的核心元件是电阻应变片和弹性敏感元件。要了解金属应变式传感器的工作原理, 应了解这两种元件的原理、结构和特性等。

### 1 应变片的工作原理

应变片是应变式传感器的核心元件, 它也可以直接用于应变测量。用应变片来测量机械应变时, 其作用是将应变转换成电阻的变化。当试件受力发生形变时, 贴在试件上的应变片也随着变形, 此时应变片的电阻值也将变化。由于机械应变与电阻变化之间存在着一定的比例关系, 因此测出应变片的电阻变化量, 就可得出被测试件的应变大小。

以金属材料为敏感元件的应变片, 测量试件应变的原理是基于金属丝的应变效应, 它是金属丝的电阻阻值随其几何尺寸变化而改变的一种物理特性。由物理学可知, 金属丝的电阻为:

$$R = \rho \frac{L}{S} \quad (1)$$

当金属丝受到拉伸或压缩时, 它的几何尺寸会发生变化, 且电阻值也发生相应变化。对上式微分即得其电阻的相对变化:

$$\frac{dR}{R} = \frac{dL}{L} - \frac{dS}{S} + \frac{d\rho}{\rho} \quad (2)$$

式中的  $R = 2\pi r^2$ , 即  $dS/S = 2 \cdot dr/r$ , 再利用材料力学中的公式:  $\frac{dL}{L} = \varepsilon_x$ ,  $\frac{dr}{r} = \varepsilon_y$ ,  $\varepsilon_y = -\mu \cdot \varepsilon_x$ ,

其中  $\varepsilon_x, \varepsilon_y$ —纵向 (轴向) 和横向 (切向) 应变;  $\mu$ —金属丝材料的泊松比。则 (2) 式可写成:

$$\frac{dR}{R} = \varepsilon_x - 2\varepsilon_y + \frac{d\rho}{\rho} = (1 + 2\mu)\varepsilon_x + \frac{d\rho}{\rho} \quad (3)$$

一般把  $\frac{dL}{L}$  简写为  $\varepsilon$ 。令  $K = 1 + 2\mu + \frac{d\rho/\rho}{\varepsilon}$  则 (3) 式可写为

$$\frac{dR}{R} = K \cdot \varepsilon \quad (4)$$

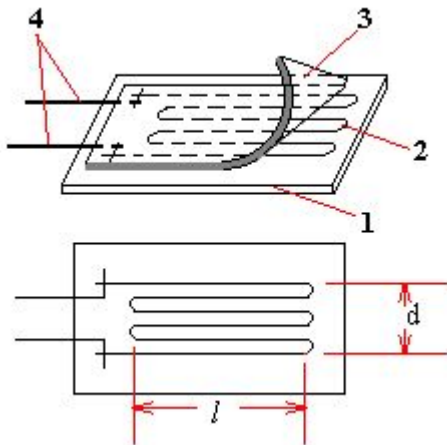
由于电阻增量  $\Delta R \ll R$ ,  $\Delta R \approx dR$ , 故 (4) 式也可表达成

$$\frac{\Delta R}{R} = K \cdot \varepsilon \quad (5)$$

式中  $K$ —金属材料的灵敏度系数, 它的物理意义是单位应变的电阻变化率。通常从实验中获得  $K$  值, 大多数金属在弹性形变范围内的  $K$  是个常数, 其值随材料不同而异。即金属丝在产生应变效应时, 应变  $\varepsilon$  与电阻变化率  $\Delta R/R$  是成线性关系的。式 (5) 就是利用金属应变片来测量构件应变的理论基础。

$\varepsilon$ —无量纲量, 但习惯上仍给以单位, 这个单位叫应变, 由于其值很小, 在应变测量中常用微应变  $\mu\varepsilon$  表示。  $1 \mu\varepsilon$  相当于长度为 1m 的试件, 其形变为  $1 \mu m$  时的相对形变量 ( $1 \mu m = 1 \times 10^{-6} \varepsilon$ )。

采用金属材料制作的应变敏感元件，其形变在弹性范围内，泊松比  $\mu = 0.25 \sim 0.4$ <sup>[1]</sup>，式(3)中括号内为 1.5~1.8，又由于金属材料变形后，它的相对电阻率也稍有变化，因此金属材料制成的电阻应变敏感元件的灵



1、基底 2、敏感栅 3、覆盖层 4、引线

图 1 电阻应变片构造

敏系数  $K$  在 2 左右，如康铜（50~60%Cu、50~40%Ni）的灵敏系数  $K=2.2$ ；由于镍铬（80%Ni、20%Cr）的灵敏度系数  $K=2.4$ 。实验表明：康铜、镍铬材料电阻变化率  $\Delta R/R$  是成线性关系。

## 2. 应变片的构造

图 1 是一种电阻丝式应变的结构示意图。它主要由基底 1、敏感栅 2、覆盖层 3 及引线 4 等组成。图中  $l$  为栅长， $d$  为栅宽。

(1) 敏感栅：是应变片的核心部分，称为应变敏感元件，其作用是感受试件的形变，并将机械应变转换成电阻变化。敏感元件的材料使金属，应用最多的金属是康铜，其次是镍铬合金。

(2) 基底和覆盖层：它们的作用是固定和保护敏感元件；当应变片粘贴在试件上后，与粘结剂一起把试件的形变传给敏感元件；使敏感元件绝缘。用作基底的材料主要有纸和有机聚合物两类。

(3) 引线：其作用是从敏感元件引出信号，并与测量导线连接。

## 3. 应变片的分类

电阻应变片分类方法很多。最常用的是按制造敏感栅的方法、敏感栅的形式、工作温度范围以及用途的不同来分类。

按照敏感栅的形式和制造方法，可分为金属丝式应变片、金属箔式应变片和金属薄膜应变片。

(1) 金属丝式应变片：其敏感元件是用高阻值的金属丝（直径为 0.015~0.05mm）绕成栅状，如图 1 所示。这种应变片是早期产品，由于工艺简单、价格低廉，在国内曾经得到广泛应用。但由于金属丝应变片蠕变较大，金属丝易脱胶，且横向效应大，影响测量精度，所以目前已基本淘汰。

(2) 箔式电阻应变片：其敏感元件是用高阻值的金属箔片（厚为 0.002~0.01mm）通过光刻腐蚀或其他方法制成的具有各种形状的箔栅，其基底和覆盖层多为胶质膜。图 2 为箔式应变片的一种结构形式。

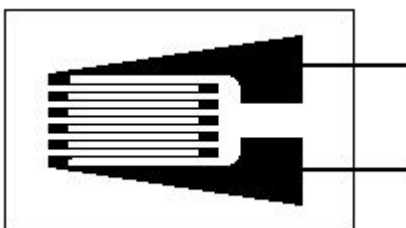


图 2 金属箔式应变片

箔栅表面积大，散热快，允许通过较强电流，使之输出较大的信号。栅箔的形状和尺寸能准确按要求制成，其横向效应小，栅长可以做得很短（最小可达 0.2mm），适用于应变梯度大或贴片空间小的场合。箔片是扁平的，与构件接触面积大，因而所感受的应力状态与试件表面的应力状态更接近，提高了测量的精度。箔材的一致性较好，适合大量制造，目前已得到广泛应用，箔式应变片已基本上取代了丝式应变片。

(3) 金属薄膜应变片：它采用真空蒸镀、沉积或溅射的方法，将金属材料在绝缘基底上制成一定形状的薄膜而形成敏感元件，膜的厚度从几埃至几千埃不等，在其上再加一层绝缘保护层。此种应变片取消了传统的胶基，长期稳定性好，应变灵敏系数高，允许电流密度大，工作范围广，可达-197~317 摄氏度，也可在核辐射条件下应用。由于其工艺环节少，工期较短，参数一致性较好，适于大量生产，以得到广泛应用。

#### 4. 应变片的温度误差及补偿

在实际应用中，除了应变能使应变片的组织发生变化，环境温度的变化也会引起其阻值变化，这种因环境温度的变化引起阻值变化的因素主要有以下两点：

(1) 应变片本身有一定温度系数  $\alpha$ ，当温度变化  $\Delta t$  时，阻值  $R$  变化的相对变化

$$(\Delta R / R)_1 = \alpha \cdot \Delta t$$

(2) 由于应变片材料与被测试件材料线膨胀系数不同，当环境温度变化  $\Delta t$  时，使应变片产生附加应变，此附加应变引起阻值  $R$  的相对变化为

$$(\Delta R / R)_2 = K(\beta_1 - \beta_2)\Delta t$$

式中  $K$ —应变灵敏系数； $\beta_1, \beta_2$ —应变片材料和试件材料的线膨胀系数。线膨胀系数表示温度变化 1 摄氏度时附加的应变值。

这种因环境温度的变化引起的阻值变化，将产生一个称为温度效应的虚假应变，它给测量带来误差，必须设法消除误差，以使电阻变化能反映真实的应变。下面介绍两种常用的温度误差补偿办法。

(1) 桥路补偿法：当采用单臂桥路时，可以使工作应变片贴在试件的测试点上，另一应变片贴在试件的零应变处，或者贴在一块材料、温度与试件相同，但不受力的补偿块上。要求这两块应变片材料、阻值完全相同，将这两块应变片接入电桥的相邻桥臂上。显然，根据电桥原理，由温度引起的电阻变化相互抵消，其输出电压与温度无关。当采用半臂或全桥电路时，与上述补偿原理类似，要求相邻桥臂的两块应变片材料、阻值完全相同，同样可以使温度引起的电阻变化相互抵消。

(2) 组合式自补偿法：这种方法是采用两种不同温度系数（一种为正值，一种为负值）的材料串联组成应变片的敏感栅。适当选取两端敏感栅的长度，使其随温度变化的电阻值大小相等，方向相反，以实现对其某种材料的试件在一定温度范围内获得较好的温度补偿。

#### 5. 金属电阻应变式传感器的特点及应用

主要优点如下：

- (1) 性能稳定，精度高。高精度的力传感器一般可达 0.05%，国外有些厂家的传感已达到 0.015%。
- (2) 测量范围宽。例如压力传感器量程可以从 0.03~1000MPa，力传感器量程可从  $10^{-1}$ ~ $10^7$ N。
- (3) 结构简单，使用方便。

(4) 对环境条件适应能力强。能在比较大的温度范围内工作，能在强磁场及核辐射条件下工作，能耐较大的振动和冲击。

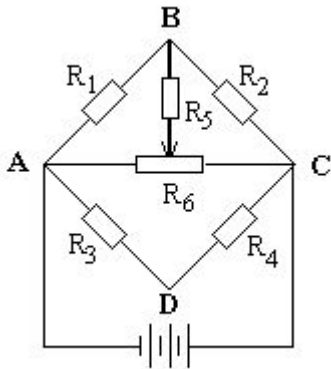


图3 附有平衡网络的电桥电路

金属电阻应变片的应用：一种使用方法是直接把应变片贴在被测试件上，通过测量电桥测量应变；另一种使用方法是先把应变片贴在各种弹性体上，构成测量各种物理量的传感器，再接入测量电桥，就可以对力、压力、位移、加速度及扭矩等进行测量，这类传感器称为应变式传感器。

### 6.电桥平衡电路

一般电桥四个桥臂的名义阻值相同，但实际上是有偏差的。测量前要求处于平衡状态，即电桥无输出，这就要求有电阻平衡电路。常采用如图 3 所示的电桥平衡网络。电桥平衡电路即在电桥电路增加了电阻 R5 和电位器 R6，见图 4(a)。将 R6 分成 R'6 及 R''6 两部分，见图 4(b)。

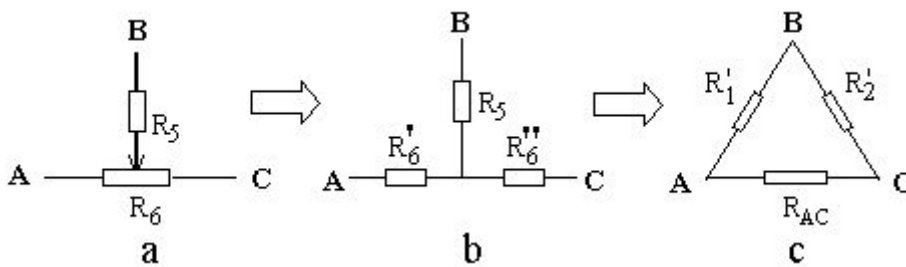


图4 平衡电路分析图(a)平衡电路(b)星形电路(c)三角形电路

设  $R'_6 = n_1 R_6$ ,  $R''_6 = n_2 R_6$ ,  $n_1 + n_2 = 1$ 。由电工学可知星形连接可转换成三角形连接，见图 4 (c)，它的计算式为：

$$R'_1 = \frac{R''_6 R'_6 + R'_6 R_5 + R''_6 R_5}{R'_6}$$

$$R'_2 = \frac{R''_6 R'_6 + R'_6 R_5 + R''_6 R_5}{R'_6}$$

即 
$$R'_1 = n_1 R_6 + \frac{1}{n_2} R_5$$

$$R'_2 = n_2 R_6 + \frac{1}{n_1} R_5$$

这里计算出的  $R'_1$ 、 $R'_2$  是并联在 R1, R2 上的，如图 5 所示。并联后的阻值变化为：

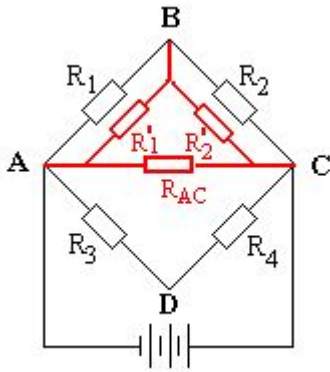


图 5 平衡电桥等效电路

$$\Delta R_1 = R_1 - \frac{R_1 R_1'}{R_1 + R_1'} = \frac{R_1^2}{R_1 + R_1'}, \text{ 即得}$$

$$\Delta R_1 = \frac{R_1^2}{R_1 + n_1 R_6 + \frac{1}{n_2} R_5}$$

同理可得

$$\Delta R_2 = \frac{R_2^2}{R_2 + n_2 R_6 + \frac{1}{n_1} R_5}$$

当  $R_1'$  最小 (即  $n_1=0, n_2=1$ ) 时,  $\Delta R_1$  最大, 即

$$\Delta R_1 \max = \frac{R_1^2}{R_1 + R_5};$$

当  $R_2'$  最小 (即  $n_1=1, n_2=0$ ) 时,  $\Delta R_2$  最大, 即

$$\Delta R_2 \max = \frac{R_2^2}{R_2 + R_5};$$

由结果可见  $R_5$  大小决定了平衡范围,  $R_5$  愈小, 调节平衡范围就愈大。表 1 是电阻应变敏感元件的阻值  $R=350$  欧, 选用不同值的  $R_5$  时, 可调节的桥臂的电阻值。

表 1 不同  $R_5$  值时, 可调节的桥臂电阻值

$R_5$ (欧)	5k	10k	20k	50k	100k	200k
$\Delta R_{\max}$ (欧)	22.90	11.84	6.02	2.43	1.22	0.61
$\frac{\Delta R_{\max}}{R}$	0.065	0.034	0.017	0.007	0.0035	0.0017

参考书目:

[1]陶宝祺, 王妮. 电阻应变式传感器北京: 国防工业出版社, 1993.